

MÓDULO DE ALTA PERFORMANCE TRIPARTIDO

Mantemos os benefícios do módulo de alimentação de alta performance tubular, agora com a facilidade de instalação do módulo tripartido em menos de 40 minutos.

Garantia de vedação e balanceamento.



Melhora o desempenho da colheitadeira axial em até 30%



Reduz consumo de combustível em até 16%



Aumenta o tempo disponível de colheita em até 2h por dia



Reduz impurezas no milho, soja e feijão



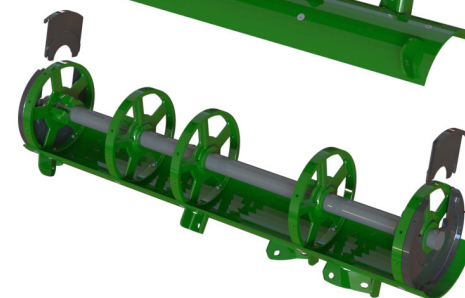
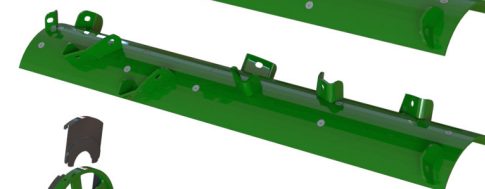
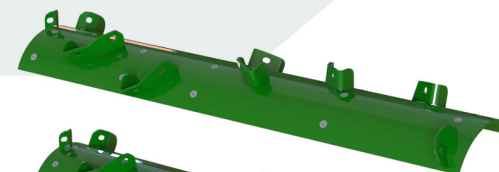
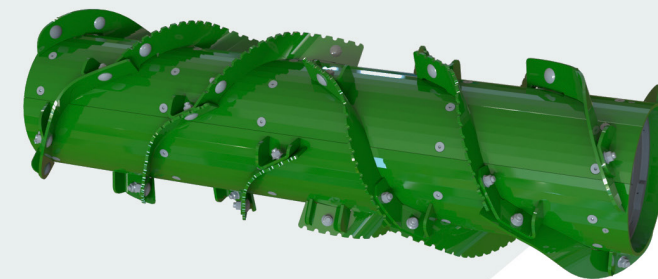
Reduz as vibrações no rotor e na cabine



Diminui as perdas em mais de 50%



Reduz substancialmente os danos ao feijão e às sementes de soja, principalmente quando aplicado em conjunto com o kit de polias redutoras Kampag



MONTA EM MENOS DE 1 HORA!

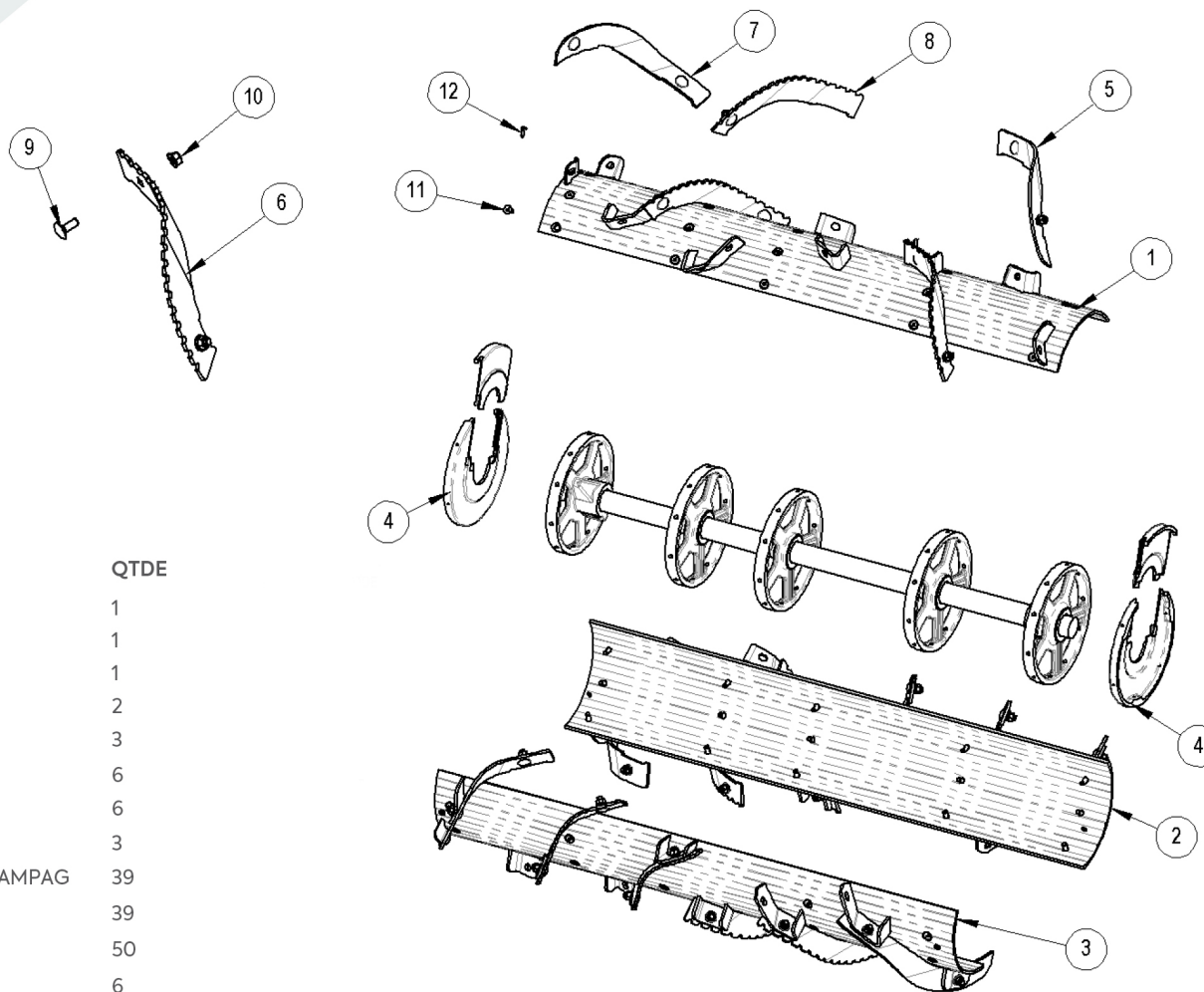
Não requer desmontar canal embocador para montagem.

Detalhamento do módulo

Alta Performance Tripartido

Catálogo de peças

ITEM	COD. PROD	DESCRIÇÃO DO COMPONENTE	QTDE
01	KS000041	SUPORTE MEIA CANA 1	1
02	KS000042	SUPORTE MEIA CANA 2	1
03	KS000043	SUPORTE MEIA CANA 3	1
04	KM000022	VEDAÇÃO LAT. MÓDULOS TRIPARTIDOS	2
05	KU000174	NAVALHA EXTERNA ESQUERDA	3
06	KU000172	NAVALHA SERRILHADA ESQUERDA	6
07	KU000173	NAVALHA SERRILHADA DIREITA	6
08	KU000177	NAVALHA EXTERNA DIREITA	3
09	KMP30.00005	PARAFUSO FRM 12X1,5X30 10.9 ESPECIAL KAMPAG	39
10	ST001058	PORCA SEXT. FLANG. M 12X1,50	39
11	ST000094	PARAF. ALLEN CAB ESC M 10X25	50
12	KMP30.00004	PARAF. AUTO ATARRAXANTE 4,8X25	6





QUER SABER MAIS SOBRE OS NOSSOS PRODUTOS?
ENTRE EM CONTATO CONOSCO!

comercial@kampag.com.br



Veja mais informações sobre os nossos produtos

kampag.com.br   KAMPAG.OFICIAL  (55) 9 9924.9329