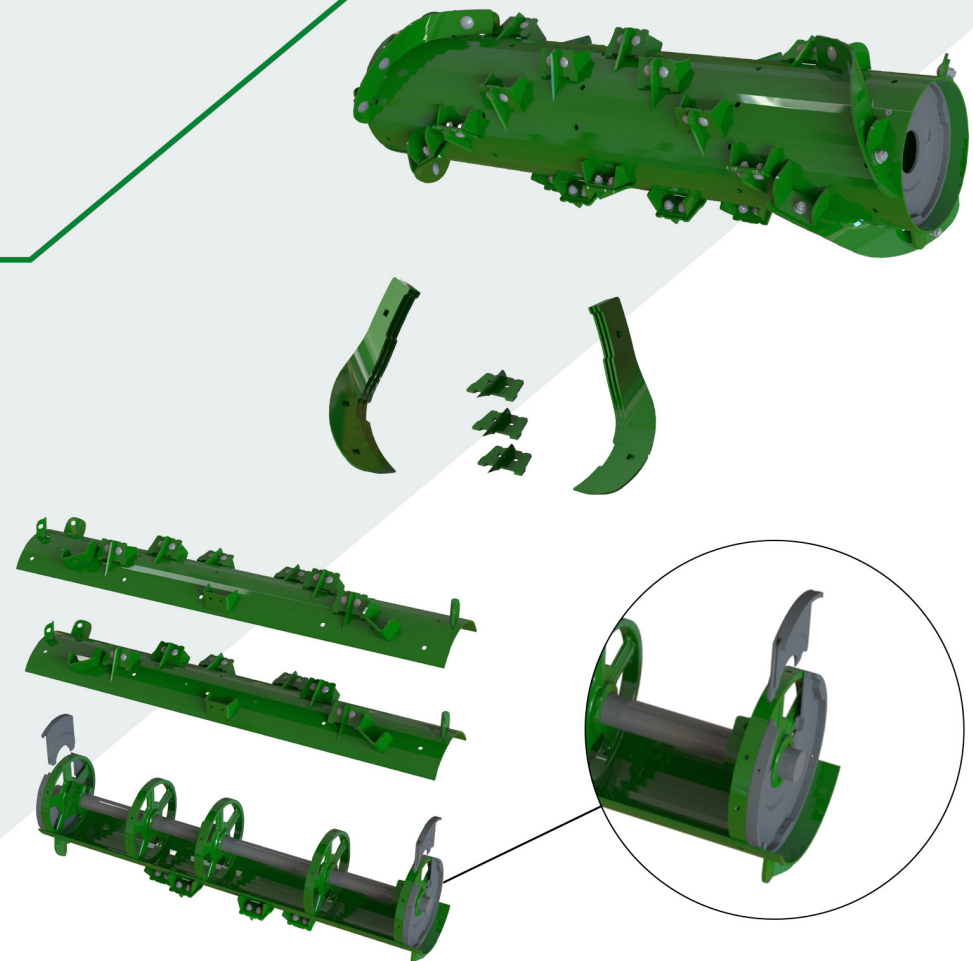


MÓDULO TRASEIRO TRIPARTIDO

O novo módulo de saída (traseiro) agora engajado com os trabalhos do picador, unindo as forças para uma perfeita distribuição da palha, facilitando a operação de plantio.

Substitui-se em menos de 1 hora.

Ótimo custo benefício.

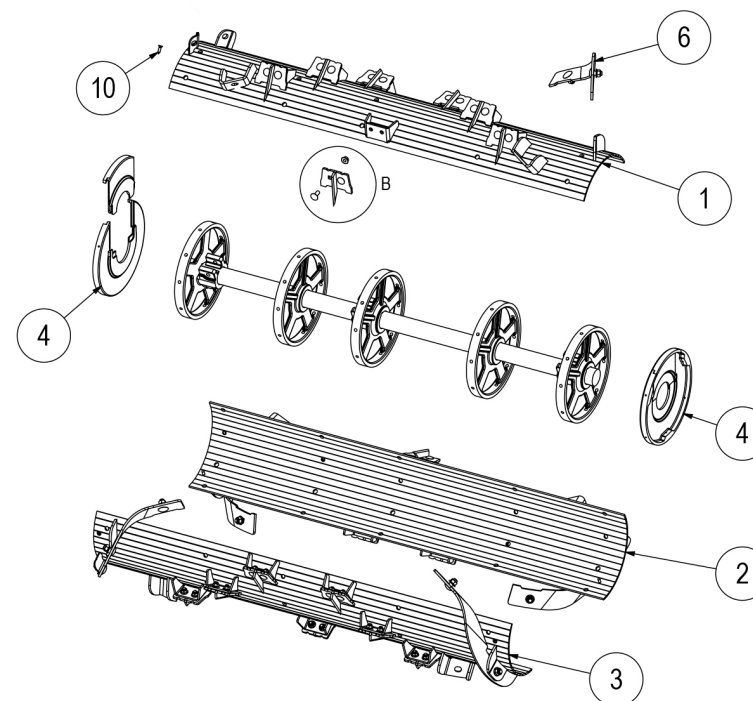
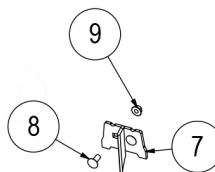
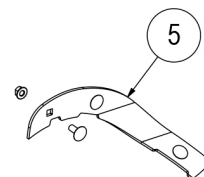
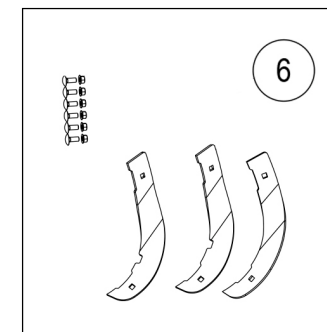
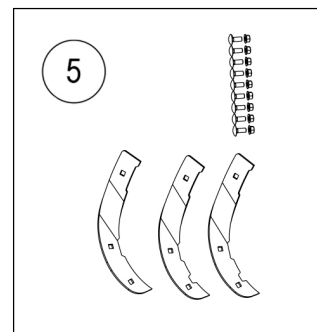


Detalhamento do módulo

Trazeiro Tripartido

Catálogo de peças

ITEM	COD. PROD	DESCRIÇÃO DO COMPONENTE	QTDE
01	KS000047	CJ SD MEIA CANA 1	1
02	KS000048	CJ SD MEIA CANA 2	1
03	KS000049	CJ SD MEIA CANA 3	1
04	KM000022	VEDAÇÃO LATERAL ESPECIAL KAMPAG	2
05	KPF000100	KIT NAVALHAS LISAS DIREITA JD7/JD6 TRASEIRO	1
06	KPF000101	KIT NAVALHAS LISAS ESQUERDA JD7/JD6 TRASEIRO	1
07	KS000032	CJ SD NAVALHA DE CORTE	21
08	ST000873	PORCA SEXT. FLANG M12X1,50	42
09	ST000871	PARAFUSO FRANCES M10X25	42
10	ST000871	PARAF. ALLEN CAB ESC M10X1.5	6





QUER SABER MAIS SOBRE OS NOSSOS PRODUTOS?
ENTRE EM CONTATO CONOSCO!

comercial@kampag.com.br



Veja mais informações sobre os nossos produtos

kampag.com.br   KAMPAG.OFICIAL  (55) 9 9924.9329