

# STAND BULKER

12.500

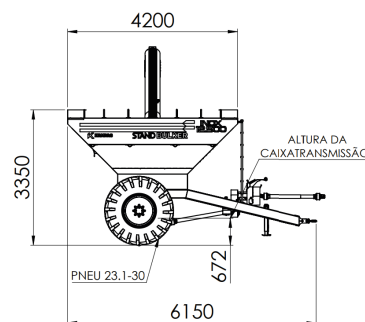
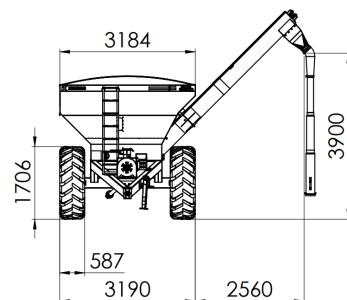
Opção de kit multiuso.

**KAMPAG**  
criamos o novo agro

☎ (55) 9 9924.9329    📱 📷 KAMPAG.OFICIAL

## ESPECIFICAÇÕES TÉCNICAS

Capacidade de carga	12500L: 10.00 Kg
Capacidade aproximada	160 Sc/soja
Tempo de Descarga	12500L / 4 Min
Peso aproximado	2600 Kg
Tomada de Potência	540 RPM
Trator requerido	à partir de 100 CV
Diâmetro Tubo de descarga	370 mm
Pneus	23.1-30



[www.kampag.com.br](http://www.kampag.com.br)

Rua Eldorado, 47, Horizontina - RS, Brasil